

**Lieferumfang**

Regensensor mit Befestigungskonsole und 2 Kabelbinder.

**Technische Daten**

- Versorgung : 24 VDC / 0,2A
- Gehäuse : Polycarbonat
- Montagewinkel : V2A
- Schutzart : IP 65
- Gewicht : 0,40 kg
- Abm. BxHxT : 50 x 70 x 66mm

**Garantie**

Für die einwandfreie Funktion geben wir eine Garantie von 24 Monaten ab Kauf/Einbau. Bitte Rechnung aufbewahren.

Roto haftet nicht für Funktionsstörungen oder Beschädigungen, wenn diese auf unzureichende Ausschreibung, Nichtbeachtung der Einbauvorschriften, Montageanweisungen und Bedienungsanleitungen oder Anschlusspläne zurückzuführen sind.

Bei Anschluss von Roto-Komponenten an Fremdanlagen oder Vermischung von Roto-Produkten mit Teilen anderer Hersteller erlischt die Roto-Garantie.

**Anwendung**

Der Regensensor ermöglicht das automatische Schließen von Fenstern bei Regen in Verbindung mit Roto Lüftungszentralen.

**Funktion**

Bei einsetzendem Regen wird das Schließsignal geschaltet. Zur Funktionsprüfung nassen Finger auf Oberfläche legen.

**Montage**

Die Montage kann entweder an einer Wand bzw. Fensterrahmen in der Nähe des zu überwachenden Fensters oder auf dem Dach an einem vorhandenen Antennenmast mittels der mitgelieferten Kabelbinder erfolgen. Bei Dachmontage muss das Rohr für Blitzschutz ca. 0,5m höher sein als der Regensensor. Installationsort so wählen, dass Regenabdeckung, auch bei starkem Wind, vermieden wird.

Es sind die VDE-Vorschriften 0855 wie für Antennenanlagen, bezüglich der mechanischen Festigkeit, elektrischen Sicherheit und Blitzschutz zu beachten.

Schwachstromleitungen getrennt von 230 V Netzleitungen verlegen und einführen.

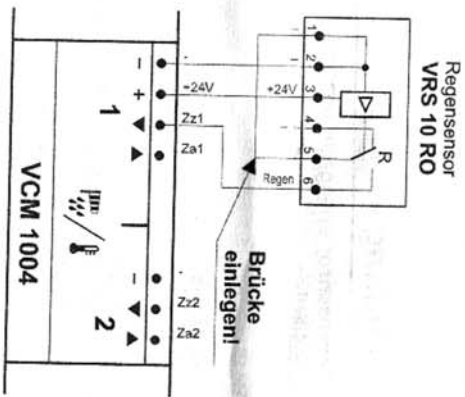
**Wartung:**

Öffnen, Dichtungen prüfen, Innenräume müssen sauber und trocken sein; evtl. reinigen und Dichtungen ersetzen. Regen-Sensor-Elektroden und Isolator bei Verschmutzung mit mildem Seifenwasser reinigen, gut nachspülen.

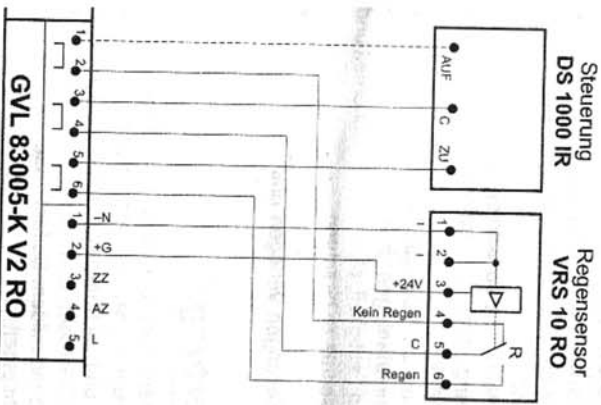
**Anschluss**

Mehrfachsteuerung Rotomatic VCM 1004

Netzteil NT 24



Lüftungszentrale GVL 83005-K V2 RO



Rauchabzugssystem RZN 440x-K

